

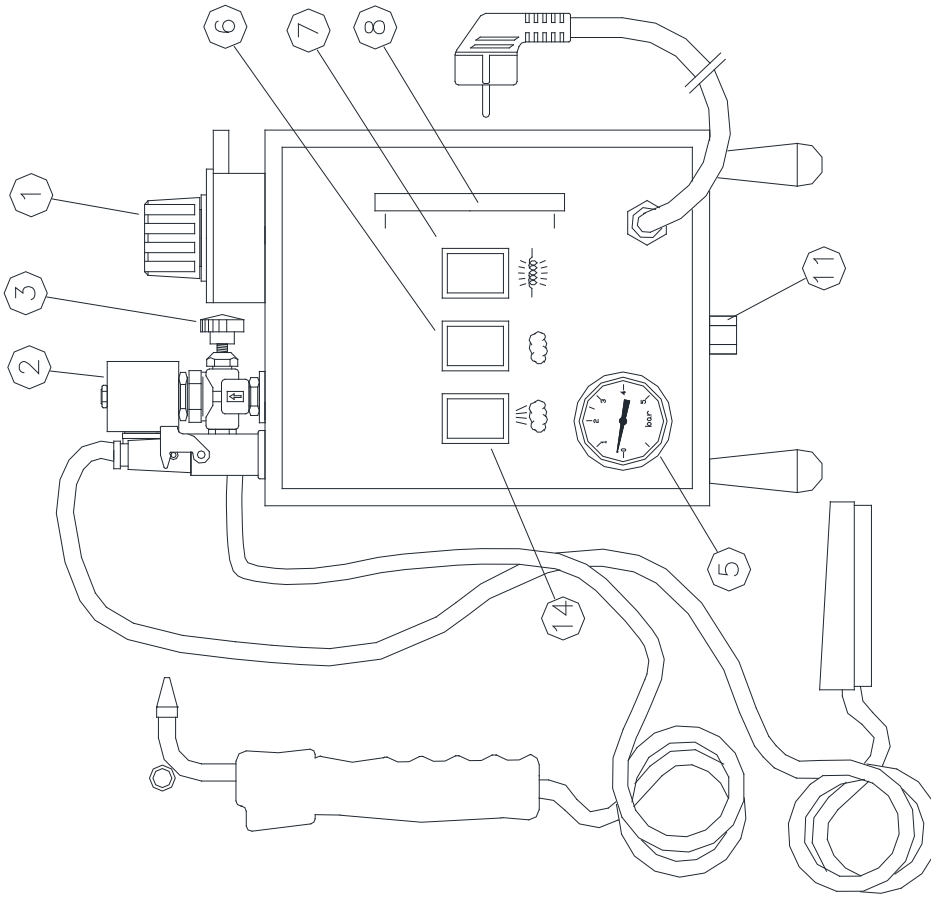
# ISTRUZIONI D'USO ED INSTALLAZIONE

*Modello*  
**CLEANER 710/00N**  
M202SV5 4bar

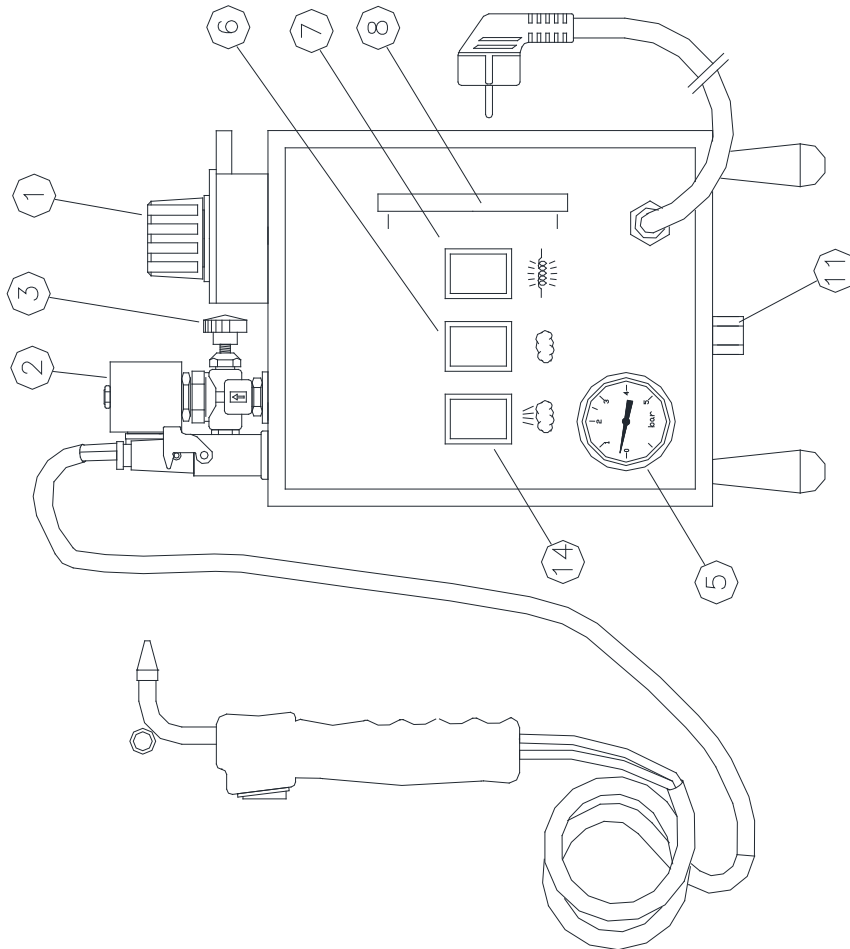


**M202S/3 - M202S/4**



CON PISTOLA E PEDALE  
AVEC PISTOLET ET PEDALE  
WITH GUN AND PEDAL



CON PISTOLA DOTATA DI BOTTONE  
AVEC PISTOLET A BOUTON  
WITH BUTTON GUN



# I

	<ul style="list-style-type: none"><li>• <b>Non utilizzare la macchina per scopi diversi da quelli per i quali è stata realizzata.</b></li><li>• <b>Indossare sempre DPI nel rispetto delle disposizioni antinfortunistiche.</b></li><li>• <b>Non avvicinarsi alla macchina con materiale infiammabile</b></li><li>• <b>Non abbandonare mai la caldaia con il ferro alimentato e appoggiato sul panno di copertura</b></li><li>• <b>L'uso è consentito solo a persone autorizzate e comunque adulte</b></li><li>• <b>Divieto di pulire o lubrificare durante il moto.</b></li><li>• <b>Divieto di usare acqua per spegnere incendi su apparecchiature elettriche sotto tensione.</b></li><li>• <b>Non appoggiare sulla macchina materiali di dimensioni e peso tali da compromettere la stabilità della macchina.</b></li><li>• <b>Non avviare la macchina in presenza di più persone che, causa di contatti accidentali, potrebbero compromettere le condizioni di sicurezza della macchina da stiro</b></li><li>• <b>Non mettere mai in funzione l'apparecchio quando il cavo non è perfettamente integro o la struttura è danneggiata.</b></li></ul>
	<ul style="list-style-type: none"><li>• <b>Questo simbolo indica che il prodotto è tutelato dalla Direttiva Europea 2002/96/CE.</b></li><li>• <b>Si prega di informarsi in merito al sistema locale di raccolta differenziata per prodotti elettrici ed elettronici.</b></li><li>• <b>Rispettare le norme locali in vigore e non smaltire i prodotti vecchi nei normali rifiuti domestici. Il corretto smaltimento del prodotto aiuta ad evitare possibili conseguenze negative per la salute dell'ambiente e dell'uomo.</b></li></ul>

## **ALLACCIAMENTO ELETTRICO**

Occorre allacciare la spina con una presa dotata di messa a terra, accertandosi che la tensione di rete corrisponda a quella indicata sulla targhetta posta nel retro della macchina.

## **ALIMENTAZIONE ACQUA**

Questa macchina non necessita di alcun allacciamento alla rete idrica; è dotata di una caldaia che occorre riempire manualmente (è consigliabile acqua demineralizzata max 10°f). Per caricare la macchina di acqua, occorre svitare (in senso antiorario) il tappo di sicurezza (1), quindi, servendosi dell' imbuto fornito in dotazione, riempire la caldaia.

Vuotare il liquido fino al raggiungimento della massima capienza. (Per agevolare il riscaldamento del liquido è possibile vuotare nella caldaia acqua calda).

E' possibile controllare il livello dell' acqua attraverso l' apposito vetro (8).

Conclusa questa operazione avvitare nuovamente il tappo di sicurezza e accertarsi di non aver rovesciato liquido sulla macchina.

## **MESSA IN FUNZIONE DELLA MACCHINA**

A) Premere l' interruttore generale (7). Si accende la spia dell' interruttore e contemporaneamente inizia il riscaldamento del liquido.

Si accende poi la spia (14) indicante il funzionamento della resistenza.

E' necessario aspettare un tempo di riscaldamento di circa 12 minuti (quando il liquido è freddo).

Quando la spia di riscaldamento (14) si spegne, significa che la macchina è in condizione di poter iniziare a lavorare. Si può controllare la pressione interna della caldaia leggendo il manometro (5).

B) Per predisporre il funzionamento della pistola premere l' apposito pulsante (6); si accenderà così la lampadina che illumina il vetro livello (8). Il vapore quindi fuoriesce semplicemente premendo il pedale o il pulsante montato sulla pistola. E' possibile regolare la quantità del vapore agendo sul pomello di regolazione (3).

## **OPERAZIONI DA ESEGUIRE AL TERMINE DEL LAVORO**

Quando si desidera spegnere la macchina è sufficiente disinserire l' interruttore generale (7) e l' interruttore di utilizzo della pistola (6). E' consigliabile allentare anche il tappo di sicurezza (1) per evitare che la macchina rimanga inutilmente in pressione (ricordarsi però di riavvitare il tappo quando si torna ad usare la macchina).

## **IMPORTANTE!**

Non aprire per nessun motivo il tappo di sicurezza (1) e il tappo di svuotamento (11) quando la caldaia è in pressione. Se si desidera effettuare il rabbocco dell' acqua occorre spegnere la macchina e svitare leggermente il tappo per scaricare il vapore. Usufruento della pistola, scaricare il vapore; quando il manometro (5) indica circa 1 bar, allentare leggermente il tappo (1) finchè non esaurisce la pressione. In questo modo non si corre alcun rischio. Non abbandonare mai l'apparecchio alimentato, in tal caso spegnere la macchina.

## **MANUTENZIONE E CONTROLLO**

- Tappo di sicurezza (1): controllare periodicamente che il forellino sul fianco sia libero da incrostazioni perchè deve consentire lo scarico del vapore in caso di funzionamento anomalo della macchina.
- Tubi vapore e cavi elettrici: controllare periodicamente lo stato di conservazione dell' apparato elettrico e pneumatico sostituendo se necessario le parti danneggiate.
- Caldaia: scaricare periodicamente l' acqua contenuta nella caldaia per eliminare i depositi calcarei; per eseguire correttamente questa operazione è consigliabile avere la macchina spenta con il liquido contenuto freddo (con il manometro (5) indicante il valore zero) per evitare ustioni. Aprire il tappo di scarico (11) per rimuovere eventuali depositi. Ad operazione conclusa chiudere accuratamente il tappo (11).

## GUASTI ALLA MACCHINA

**ATTENZIONE!** Nel caso si dovessero riscontrare malfunzionamenti, spegnere immediatamente l'apparecchio e contattare il centro di assistenza; mostrare il presente manuale d'uso all'operatore incaricato di effettuare l'eventuale riparazione.

Di seguito sono indicati alcuni esempi di guasti riscontrabili ed i relativi rimedi.

### IL VAPORE NON ESCE DALLA PISTOLA ANCHE SE LA CALDAIA E' IN PRESSIONE

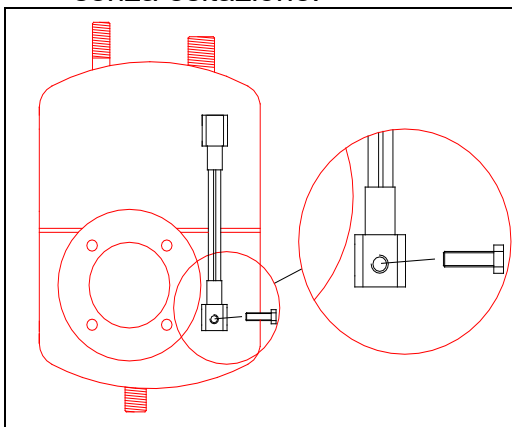
- A) Interruttore utilizzo pistola disinserito:
  - Premere l'interruttore (6).
- B) Volantino di regolazione vapore (3) chiuso:
  - Svitare in senso antiorario detto volantino.
- C) Cavo pistola danneggiato:
  - Sostituire il cavo controllando le connessioni sui morsetti.
- D) Bobina elettrovalvola bruciata (2) :
  - Sostituire la bobina e controllare la funzionalità della valvola.
- E) Pulsante pistola difettoso:
  - Sostituire il pulsante controllando le connessioni.

### LA CALDAIA NON VA IN PRESSIONE ANCHE SE E' INSERITO L' INTERRUETTORE GENERALE (7)

- A) La caldaia è rimasta senza acqua:
  - Spegnere la macchina e, accertandosi che non vi sia pressione, svitare il tappo ed effettuare il riempimento.
- B) Resistenza bruciata o malfunzionante:
  - Controllare la resistenza ed eventualmente sostituirla.
- C) Pressostato malfunzionante:
  - Controllare il tubo del pressostato che deve essere perfettamente libero ed eventualmente sostituire il pressostato.

### ESCE VAPORE DAL TAPPO DI SICUREZZA

- A) Guarnizione tappo indurita o crepata:
  - Sostituire la guarnizione.
- B) Pressione troppo alta:
  - Controllare il pressostato e il termostato di sicurezza (consigliamo di rivolgersi ad un centro specializzato)
- C) Tappo di sicurezza danneggiato:
  - Data l'importanza di questo particolare si consiglia di sostituirlo senza esitazione.





**In caso di mal funzionamento del vetro di livello, disincrostrare il raccordo (posizionato alla base del livello) svitando la vite come indicato in figura.**

### NOTA

In fase di consultazione dell'esplosivo, si ricorda che il codice anagrafico si ottiene ricercando il numero di riferimento (posto a fianco del componente disegnato), consultando la colonna "NR.LEG." della tabella. La pistola è considerata un accessorio e quindi non è coperta da garanzia.



	<ul style="list-style-type: none"><li>• Don't utilize the machinery for other use, from those for that has been realized</li><li>• Always wear DPI in the respect of the disposition antiaccident.</li><li>• Don't approach to machine with inflammable materials.</li><li>• Never leave the boiler, with lighted and placed on covering's cloth.</li><li>• The use is allow only to authorized person and however adults.</li><li>• Prohibition to clean or verification during the movement.</li><li>• Prohibition to use water for putting the fire on electric equipment under tension.</li><li>• Don't put on the machine material with dimension ad weight such as to compromise the stability's machine.</li><li>• Don't light the machine in presence of more people that caused accidental contact, could compromise the safety condition on ironing machine.</li><li>• Don't put in function the device when the cable is not perfectly entre or the structure is damage.</li></ul>
	<ul style="list-style-type: none"><li>• This symbol it means the product is covered by the European Directive 2002/96/EC.</li><li>• Please inform yourself about the local separate collection system for electrical products.</li><li>• Please act according to your local rules and do not dispose of your old products with your normal household waste. The correct disposal of your old product will help prevent potential negative consequences for the environment and human health.</li></ul>

## **WIRING**

It is necessary to connect the plug with a socket provided with earth, making sure that the tension corresponds to that indicated on the back of the machine.

## **WATER FEEDING**

This machine does not need any linking to the water grid; it is fitted up with a boiler, which must be filled up manually (you are recommended to use demineralised water max 10°f). In order to fill up the machine with the water it is necessary to unscrew (in counterclockwise way) the security valve (1), then fill up the boiler using the supplied funnel.

Pour the fluid to reach the maximum capacity (it is possible to pour warm water into the boiler to make the heating of the fluid easier).

It is possible to check the level of the water through the special glass (8). At the end of this operation screw the safety valve and make sure to have not poured any fluid on the machine.

## **WORKING OF THE MACHINE**

A) Press the general switch (7). The pilot of the switch lights up and at the same time the heating of the fluid starts. The pilot (14) showing the working of the element lights up.

It is necessary to wait for a heating time of about 12 minutes (when the fluid is cold). When the heating pilot (14) lights up the machine is in the conditions to start working.

It is possible to check the internal pression of the boiler using the manometer (5). B) Press the special push-button (6) to predisose the working of the gun; the lamp showing the level glass will light up (8).

The steam comes out simply by pressing the button set upon the gun. It is possible to regulate the steam quantity by using the knob (3).

## **OPERATIONS TO EXECUTE AT THE END OF THE WORK**

In order to turn the machine off it is necessary to disconnect the general switch (7) and the gun connection switch (6). It is advisable to loosen the security valve (1) to avoid that the machine remains in pression without any reason (but remember to screw the plug again when you want to reutilize the machine).

## **IMPORTANT**

Never open the security valve (1) and the cap (11) when the boiler is in pression.

In order to execute the topping-up of the water it is necessary to switch the machine off and loosen the security valve (1) slightly, in oder to let the steam go out. Let the steam go out using the iron; when the manometer (5) shows about 1 bar, slightly loosen the valve (1) until the pression is exhausted. In this way the operator will run no risks. Never leave the machine feeded; in this case switch both the boiler and the gun off.

## **MAINTENANCE AND CONTROL**

- Security valve (1): check periodically that the small hole on the side is free from fur, because it must allow the discharge of the steam in case of anomalous working of the machine.
- Steam tubes and wirings: check the condition of the electric and pneumatic plans periodically, replacing the damaged components if necessary.
- Boiler: periodically discharge the water inside the boiler in order to eliminate the calcareuos deposits; to execute this operation properly it is advisable to switch the machine off with the inside fluid cold (with the manometer (5) showing zero), to avoid burns.

Open the cap (11) to clear possible deposits away. At the end of this operation close the cap (11).

## DAMAGE TO THE MACHINE

**ATTENTION!** In case of bad working, switch immediately the machine off and contact the servicing; show the present handbook to the operator who must execute the repairing. Some examples of verifiable damages and the relative remedies are listed here below.

### THE STEAM DOES NOT COME OUT EVEN IF THE BOILER IS IN PRESSION

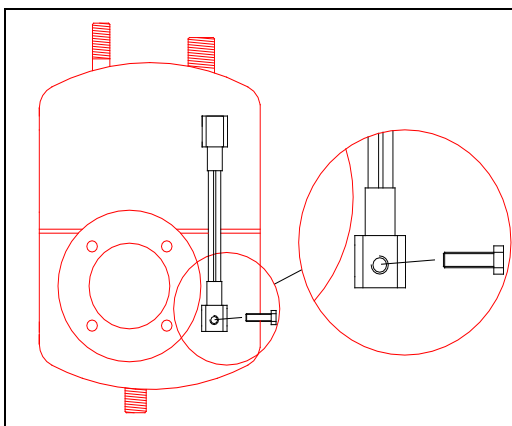
- A) Gun connection switch is disconnected:
  - Press the switch (6).
- B) The handwheel for the steam adjusting (3) is closed:
  - Unscrew this handwheel in counterclockwise way.
- C) The cable of the gun is damaged:
  - Replace the cable checking the connections on the clamp.
- D) The coil of the electrovalve is burned (2):
  - Replace the coil and check the working of the valve.
- E) The push-button of the gun is defected:
  - Replace the push-button checking the connexions.

### THE BOILER DOES NOT GO IN PRESSION EVEN IF THE GENERAL SWITCH (7) IS CONNECTED

- A) There is no water inside the boiler:
  - Switch the machine off, make sure that there is no pression, unscrew the plug and execute the filling.
- B) The element is burned or it does not work properly:
  - Check the element and replace it if necessary.
- C) The pressure switch does not work properly:
  - Check the tube of the pressure switch, which must be perfectly free and replace the pressure switch if necessary.

### STEAM COMES OUT FROM THE SECURITY VALVE

- A) The gasket of the valve is hardened or cracked:
  - Replace the gasket or the security valve (each 2 years).
- B) The pression is too high:
  - Check the pressure switch and the safety thermostat (we suggest to apply to a specialized center).
- C) The security valve is damaged:
  - Because of the importance of this component we suggest to replace it without hesitation.



**In case of failure of the level glass, descaling the junction (located at the base level), by unscrewing the screw as shown in figure.**



### NOTE

In course of consultation of the drawing of the exploded view, it is possible to obtain the code number by looking for the reference number (placed near the drawn component) and consulting the column "NR. LEG." of the list.

The gun is contemplate as accessory, so is out of guarantee.



# F

	<ul style="list-style-type: none"><li>• N'utiliser pas la machine pour le différentes buts de ces pour les quels a été réalise.</li><li>• Mettre toujours DPI en respect des instruction.</li><li>• N'approcher pas a la machine avec le matériel inflammable.</li><li>• Ne quitter jamais la chaudière avec le fer alimente et appuyé sur le drap d couverture.</li><li>• L'usage est consenti seulement a personnel autorise et toute façon adulte.</li><li>• Interdiction de nettoyer ou lubrifier la machine pendant l'outillage.</li><li>• Interdiction d'utiliser eau pour éteindre feu sur l'outillage électrique sous tension.</li><li>• Ne poser pas sur la machine matériels de dimension et poids tel de compromettre la stabilité de la machine.</li><li>• N'allumer pas la machine en présence de plusieurs personnes que a cause des contacts accidentales pourront compromettre les conditions de certitude de la machine a repasser.</li><li>• Ne mettre jamais en fonction l'appareil quand le câble n'est pas parfaitement intact ou la structure et endommagé.</li></ul>
	<ul style="list-style-type: none"><li>• Ce symbole cela signifie que le produit est couvert par la Directive Européenne 2002/96/CE.</li><li>• Veuillez vous informer du système local de séparation des déchets électriques et électroniques.</li><li>• Veuillez agir selon les règles locales et ne pas jeter vous produits usages avec les déchets domestiques usuels. Jeter correctement votre produit usage aidera a prévenir les conséquences négatives potentielles contre l'environnement et la sante humaine.</li></ul>

## **BRANCHEMENT ELECTRIQUE**

Il est nécessaire relier la fiche avec une prise douée de terre, en s'assurant que la tension du réseau correspond à celle indiquée dans la plaque placée derrière la machine.

## **ALIMENTATION EAU**

Cette machine n'a besoin d'aucun branchement au réseau hydrique; elle est douée d'une chaudière qu'il est nécessaire remplir manuellement (il est conseillé d'utiliser de l'eau déminéralisée max 10°f).

Pour charger la machine d'eau, il est nécessaire dévisser le tuyau de sécurité (1), donc remplir la chaudière avec l'entonnoir fourni en dotation. Verser le liquide jusqu'à la capacité maximale (pour faciliter le chauffage du liquide, il est possible verser de l'eau chaude dans la chaudière). On peut vérifier le niveau de l'eau par l'approprié verre (8). Quand cette opération est terminée, il faut visser le tuyau de sécurité et s'assurer de n'avoir renversé aucun liquide sur la machine.

## **MISE EN MARCHE DE LA MACHINE**

A) Appuyer sur l'interrupteur général (7). La lampe témoin s'allume et en même temps le chauffage du liquide commence. La lampe témoin (14) qui indique le fonctionnement de la résistance s'allume.

Il faut attendre à peu près 12 minutes pour le chauffage (quand le liquide est froid).

Quand la lampe témoin (14) de chauffage s'éteint la machine est en condition de commencer à travailler. On peut contrôler la pression intérieure de la chaudière avec le manomètre (5).

B) Pour préparer le fonctionnement du pistolet, appuyer sur l'approprié poussoir (6); la lampe qui éclaire le verre niveau (8) s'allumera. La vapeur donc sort simplement en appuyant sur le poussoir monté sur le pistolet ou la pédale. Il est possible régler la quantité de la vapeur par le pommeau (3).

## **OPERATIONS A SUIVRE A FIN DU TRAVAIL**

Quand on désire éteindre la machine il est suffisant débrancher l'interrupteur général (7) et l'interrupteur de connexion pistolet (6). On conseille aussi de desserrer le bouchon de sécurité (1) pour éviter que la machine reste inutilement en pression (mais se rappeler de revisser le bouchon quand on veut user encore la machine).

## **IMPORTANT**

N'ouvrir jamais le bouchon de sécurité (1) et le bouchon (11) quand la chaudière est en pression. Si on veut effectuer le remplissage de l'eau il est nécessaire éteindre la machine et dévisser légèrement le bouchon pour décharger la vapeur.

Décharger la vapeur par le pistolet; quand le manomètre (5) indique à peu près 1 bar desserrer lentement le bouchon (1) jusqu'à l'épuisement de la pression. Donc il est possible effectuer le remplissage de l'eau sans courir aucun risque. N'abandonner jamais l'appareil alimenté; dans ce cas éteindre la chaudière et le pistolet.

## **MAINTENANCE ET CONTROLE**

- Bouchon de sécurité (1): contrôler périodiquement que le trou sur la côté soit libre d'incrustations parce qu'il doit consentir le décharge de la vapeur en cas de fonctionnement anormal de la machine.

- Tuyaux vapeur et câbles électriques: contrôler périodiquement l'état de conservation du plan électrique et pneumatique, remplacer les parties endommagées si nécessaire.

- Chaudière: décharger périodiquement l'eau contenue dans la chaudière, pour éliminer les dépôts calcaires; pour effectuer correctement cette opération et pour éviter échaudages on conseille d'avoir la machine éteinte avec le liquide contenu froid (avec le manomètre (5) sur la valeur zéro).

Ouvrir le bouchon de décharge (11) pour enlever éventuels dépôts. A la fin de cette opération fermer soigneusement le bouchon (11).

## INCONVENIENTS

**ATTENTION!** En cas de mal fonctionnement éteindre immédiatement l' appareil et contacter le centre l' assistance; montrer ce manuel d' emploi à l' operateur qui doit effectuer l' éventuelle réparation.

Quelques exemples de dommages qu' on peut relever et les relatifs remèdes sont indiqués ci-dessous.

### LA VAPEUR NE SORT PAS DU FER MEME SI LA CHAUDIERE EST EN PRESSION

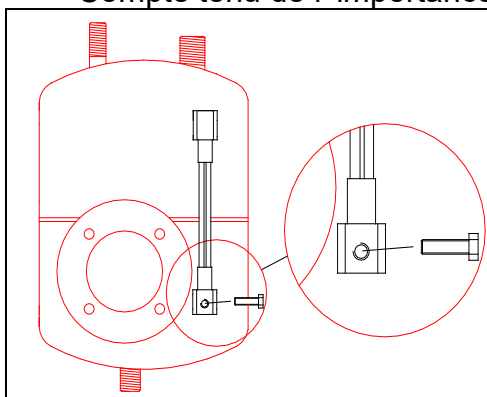
- A) Interrupteur de connexion pistolet débranché:
  - Appuyer sur l' interrupteur.
- B) Petit volant de régulation vapeur (3) fermé:
  - Dévisser ce petit volant.
- C) Câble du pistolet endommagé:
  - Remplacer le câble et contrôler les connexions sur les bornes.
- D) Bobine de l' électrovanne brûlée (2):
  - Remplacer la bobine et contrôler le fonctionnement de la valve.
- E) Poussoir du pistolet défectueux:
  - Remplacer le poussoir et contrôler les connexions.

### LA CHAUDIERE NE VA PAS EN PRESSION, MEME SI L' INTERRUPTEUR GENERAL (7) EST INSERE

- A) Chaudière sans eau:
  - Eteindre la machine, s' assurer qu' il n' ait pas de pression, dévisser le bouchon et effectuer le remplissage.
- B) Résistance brûlée ou mal fonctionnante:
  - Contrôler la résistance et éventuellement la remplacer.
- C) Pressostat mal fonctionnant:
  - Contrôler le tuyau du pressostat qui doit être parfaitement libre et éventuellement remplacer le pressostat.

### DE LA VAPEUR SORT DU BOUCHON DE SECURITE

- A) Joint du bouchon endurci ou éclaté:
  - Remplacer la joint ou le bouchons (chaque 2 années).
- B) Pression trop haute:
  - Contrôler le pressostat et le thermostat de sécurité (on conseille de s' adresser à un centre spécialisé).
- C) Bouchon de sécurité endommagé:
  - Compte tenu de l' importance de cette pièce on conseille de la remplacer sans hésitation.





**En cas de dysfonctionnement du verre de niveau, détartrer le jonction (situé à la base du verre de niveau ) en dévissant la vis comme indiqué sur la figure.**

## NOTE

En phase de consultation du dessin des pièces détachées, on peut obtenir le code en recherchant le numéro de référence (placé à côté du composant dessiné), et en consultant la colonne "NR.LEG." de la liste.

Le pistolet est considéré un accessoire, donc n'est pas en garantie.

# D

	<p>-Das Gerät nicht für Zwecke verwenden, die von dem bestimmungsgemäßen Zweck abweichen, für die es geschaffen ist.</p> <p>-Immer PSA (persönliche Schutzausrüstungen) tragen, die den Bestimmungen entsprechen.</p> <p>-Nähern Sie sich dem Gerät nie mit feuergefährlichen Materialien.</p> <p>-Lassen Sie den Kessel nie ohne Bewachung eingeschaltet stehen, wenn das Bügeleisen eingeschaltet ist und auf der Abdeckung steht.</p> <p>-Die Benutzung ist nur für befugte Personen und auf jeden Fall nur für Erwachsene zulässig.</p> <p>-Das Reinigen oder Schmieren während der Bewegung ist verboten.</p> <p>-Auf dem Gerät keine Materialien mit solchen Abmessungen und Gewichten stellen, dass die Stabilität des Geräts in Frage gestellt wird.</p> <p>-Das Gerät nicht im Beisein mehrerer Personen einschalten, die infolge unbeabsichtigter Berührung die Sicherheit des Bügelgeräts in Frage stellen könnten.</p> <p>-Das Gerät nie in Betrieb nehmen, wenn das Kabel nicht vollkommen unversehrt oder die Struktur beschädigt ist.</p>
	<ul style="list-style-type: none"><li>• Dieses Symbol auf diesem Produkt angebracht ist, bedeutet dies, dass es von der Europäischen Richtlinie 2002/96/EC erfasst wird.</li><li>• Bitte informieren Sie sich über die örtlichen Sammelstellen für Elektroprodukte und elektronische.</li><li>• Bitte beachten Sie die lokalen Vorschriften und entsorgen Sie Ihre Altgeräte nicht mit dem normalen Haushaltsmüll. Die korrekte Entsorgung Ihres Altgerätes ist ein Beitrag zur Vermeidung möglicher negativer Folgen für die Umwelt und die menschliche Gesundheit.</li></ul>

## **ELEKTRISCHER ANSCHLUSS**

Der Stecker muss an eine mit Erdung versehene Steckdose angeschlossen werden, und es muss darauf geachtet werden, dass die Netzspannung derjenigen auf dem Schild entspricht das sich auf der Rueckseite der Maschine befindet.

## **WASSERSPEISUNG**

Diese Maschine braucht keinen Anschluss an das Wassernetz; sie ist mit einem Kessel ausgestattet, der manuell (Demineralisiertes Wasser bei 10°F wird empfohlen) gefuellt werden muss: fuer die Wassereinfuellung der Maschine muss der Sicherheitsstoepsel (1) gegen den Uhrzeigersinn ausgedreht werden. Die Fluessigkeit einfuellen bis das max.Fassungsvermoegen erreicht wird (um die Erwaermung der Fluessigkeit zu erreichen kann auch warmes Wasser in den Kessel gefuellt werden). Es besteht die Moeglichkeit durch das eingebrachte Glas den Wasserstand zu kontrollieren (8). Wenn dieser Arbeitsgang beendet ist, wird der Sicherheitsstoepsel wieder eingeschraubt wobei man sich vergewissern muss, dass keine Fluessigkeit auf die Maschine ausgeschuttet wurde.

## **INBETRIEBSETZUNG DER MASCHINE**

A) Den Hauptschalter (7) druecken. Die Kontrolllampe des Schalters zuendet sich an und gleichzeitig beginnt die Erwaermung der Fluessigkeit. Die Kontrolllampe (14) zuendet sich an, die den Betrieb des Widerstandes anzeigt. Muss auf eine Erwaermungszeit von zirka 12 Minuten gewartet werden (wenn die Fluessigkeit kalt ist). Wenn die Erwaermungskontrolllampe (14) erloescht, ist die Maschine bereit mit der Arbeit zu beginnen. Der Innendruck des Kessels kann durch die Manometerablesung (5) kontrolliert werden.

B) Fuer die Voreinstellung des Buegeleisenbetriebes wird der Druckknopf (6) gedruickt; auf diese Weise wird das Licht, das das Standglas anzeigt aufleuchten. Durch einfaches Druicken auf den Druckknopf, der auf dem Buegeleisen montiert ist, tritt der Dmpf aus. Es ist moeglich, die Dampfmenge durch Benutzung der Verstellungstafel zu verstellen (3).

## **ARBEITSGAENGE DIE NACH DER BEENDIGUNG DER ARBEIT DURCHGEFUEHRT WERDEN MUESSEN**

Wenn man die Maschine abstellen moechte, genuegt es den Hauptschater (7) und den Schater der Eiseneinschaltung (6) auszuschalten. Es ist empfehlenswert auch den Sicherheitsstoepsel (1) zu lockern, damit die Maschine nicht vergeblicht auf Druck.

## **WICHTIG**

Oeffnen Sie auf keinen Fall der Sicherheitsstoepsel (1) und der Entleerungshahn (11), wann der Kessel unter Druck steht. Wenn man die Wassernachfuellung durchfuehren moechte, muss die Maschine abgestellt werden, und den Stoepsel leicht ausdrehen, um den Dampf abzulassen. Mit der Hilfe des Buegeleisens den Dampf ablassen; wenn der Manometer (5) zirka 1 Bar anzeigt, muss der Stoepsel (1) leicht gelockert werden bis er den Druck erschopft hat. Auf diese Weise kann die Wassernachfuellung ohne Gefahr durchgefuehrt werden. Verlassen Sie nie das Geraet gespeist; in diesen Fall , schalten Sie sowohl den Kessel als auch das Eisen aus.

## **WARTUNG UND KONTROLLE**

- Sicherheitsstöpsel (1): von Zeit zu Zeit das Loch auf der Seite kontrollieren, das keine Verkrustungen haben darf, weil es im Fall von Betriebsstörung der Maschine den Dampfablass ermöglichen muss.
- Dampfrohre und elektrische Kabel: von Zeit zu Zeit den Erhaltungszustand des elektrischen und pneumatischen Apparates kontrollieren, und falls nötig die beschädigten Teile ersetzen. -
- Kessel: von Zeit zu Zeit das Wasser das im Dessel enthalten ist ablassen, um die Kalksteinbildung zu beseitigen; um diesen Arbeitsgang richtig durchzuführen muss die Maschine abgestellt und die im Kessel enthaltene Flüssigkeit kalt sein (Manometer zeigt den Dampf auf Null an), um Verbrennungen zu vermeiden. Öffnen Sie die Ablassschraube (11), um Ablagerungen zu entfernen. Wenn Sie fertig sind schließen Sie den (11) Deckel fest.

## PANNEN IN DER MASCHINE

**VORSICHT!** Falls es schlechte Betriebe festgestellt würden, schalten Sie sofort das Gerät aus und setzen Sie sich mit dem Betreuungszentrum in Verbindung; zeigen Sie dieses Anwendungshandbuch dem Operator, der die eventuelle Reparatur ausführen soll. Nachstehend finden Sie ein paar Beispiele von feststellbaren Störungen und die dazugehörigen Abhilfen.

### DER DAMPF TRITT NICHT AUS DEM BUEGELEISEN

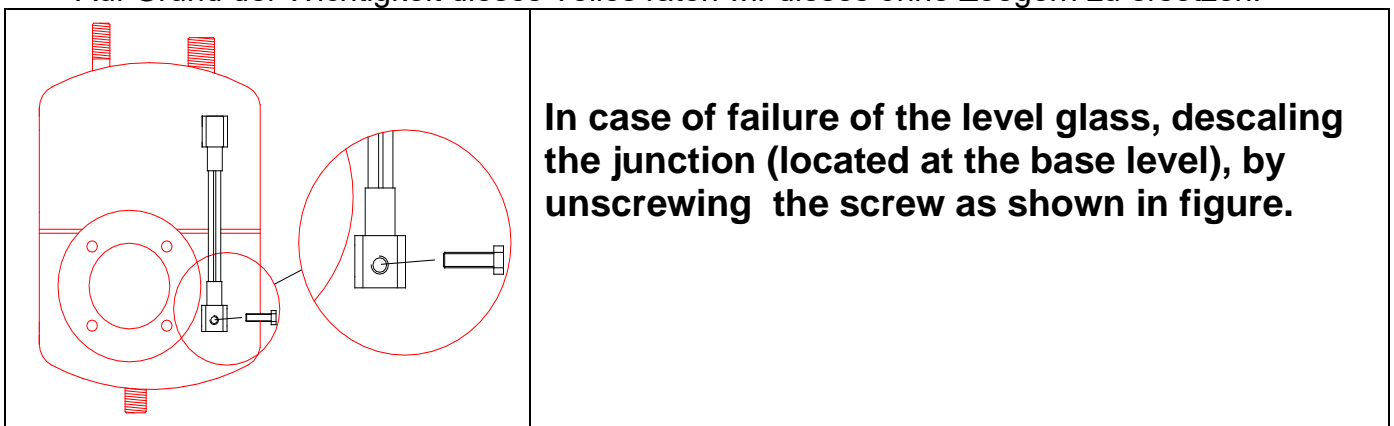
- A) Der Eisenschalter ist ausgeschaltet:
  - Den Schalter (6) druecken.
- B) Das Handrad fuer die Dampfregelung (3) ist geschlossen:
  - Das Handrad gegen den Uhrzeigersinn drehen.
- C) Das Eisenkabel ist beschaedigt:
  - Das Kabel ersetzen und die Anschuesse auf den Klemmen pruefen.
- D) Die Elektroventilspule ist verbrannt (2):
  - Die Spule ersetzen und die Funktionstuechtigkeit des Ventils pruefen.
- E) Defekter Eisendruckknopf:
  - Den Druckknopf ersetzen und die Anschuesse kontrollieren.

### DER KESSEL GEHT NICHT AUF DRUCK OBWOHL DER HAUPTSCHALTER (7) EINGESCHALTET IST

- A) Der Kessel hat kein Wasser:
  - Die Maschine abstellen, sich vergewissern, dass kein Druck vorhanden ist, den Stoepsel ausdrehen und die Fuellung vornehmen.
- B) Verbrannter oder schlecht funktionierender Widerstand:
  - Den Widerstand kontrollieren und eventuell ersetzen.
- C) Schlecht funktionierender Druckwaechter:
  - Das Rohr des Druckwaechters kontrollieren, das komplett frei sein muss, und eventuell den Druchwaeckter ersetzen.

### VON SICHERHEITSTOEPSSEL KOMMT DAMPF AUS

- A) Die Stoepseldichtung ist erhaertet oder gerissen:
  - Die Dichtung ersetzen.
- B) Zu hoher Druck:
  - Den Druckwaechter und den Sicherheitsthermostat kontrollieren (wenden Sie an eine fachkundige Stelle)
- C) Beschaedigter Sicherheitsstoepsel:
  - Auf Grund der Wichtigkeit dieses Teiles raten wir dieses ohne Zoegern zu ersetzen.





**In case of failure of the level glass, descaling the junction (located at the base level), by unscrewing the screw as shown in figure.**

### VERMERK

Waehrend des Nachschlagens der esplodierten Aussicht, erinnern wir, dass der Meldekodex durch die Suche der (neben der gezeichneten Komponente gelegen) Kennzahl erreicht wird, durch das Nachschlagens der "NR. LEG." Saule der Tabelle.

The gun is contemplate as accessory, so is out of guarantee.

# E

	<ul style="list-style-type: none"><li>• No utilizar la máquina para usos no previstos por el fabricante.</li><li>• Llevar siempre DPI conforme a las disposiciones de prevención de accidentes.</li><li>• No acercarse a la máquina con material inflamable.</li><li>• No dejar nunca la caldera con la plancha encendida y apoyada en la funda de cobertura.</li><li>• Sólo puede usar la máquina las personas autorizadas y de todas maneras adultas.</li><li>• Prohibido limpiar o lubricar durante el movimiento.</li><li>• Prohibido usar agua para apagar incendios sobre equipos eléctricos bajo tensión.</li><li>• No apoyar sobre la máquina materiales con un tamaño y peso que puedan desestabilizarla.</li><li>• No encender la máquina con personas alrededor que, debido a contactos accidentales, podría comprometer las condiciones de seguridad de la plancha.</li><li>• No encender nunca el aparato cuando el cable o la estructura estén dañados.</li></ul>
	<ul style="list-style-type: none"><li>• Este simbolo significa que el producto esta bajo la Directiva Europea 2002/96/CE.</li><li>• Debera informarse sobre el sistema de reciclaje local separado para productos electricos y electronicos.</li><li>• Siga las normas locales y no se deshaga de los productos usados tirandolos en la basura normal de su hogar. El reciclaje correcto de su producto usado ayudara a evitar consecuencias negativas para el medio ambiente y la salud del las personas.</li></ul>

## **CONEXION ELECTRICA**

Es necesario conectar el enchufe con una toma provista de puesta a tierra, asegurándose que la tensión de red corresponda a aquella indicada en la placa puesta detrás de la máquina.

## **ALIMENTACION AGUA**

Esta máquina no necesita de ninguna conexión a la red hídrica; está provista de una caldera, la cual se debe llenar manualmente ( se aconseja utilizar agua desmineralizada 10°f). Para llenar la máquina de agua es necesario desenroscar (girando hacia la izquierda) el tapón de seguridad (1); luego, sirviéndose del embudo en dotación, llenar la caldera. Verter el líquido hasta alcanzar el nivel máximo. (Para facilitar el calentamiento del líquido es posible verter en la caldera agua caliente).

Es posible controlar el nivel del agua a través del apropiado vidrio (8). Una vez terminada esta operación enroscar nuevamente el tapón de seguridad y asegurarse de no haber derramado líquido sobre la máquina.

## **PUESTA EN FUNCIONAMIENTO DE LA MAQUINA**

A) Presionar el interruptor general (7). Se enciende la luz indicadora del interruptor y al mismo tiempo comienza a calentarse el líquido.

Se enciende la luz (14) que indica el funcionamiento de la resistencia. Se debe esperar un tiempo de calentamiento de 12 minutos aproximadamente (cuando el líquido está frío). Cuando la luz indicadora (14) de calentamiento se apaga, significa que la máquina está en condiciones de poder empezar a trabajar. Se puede controlar la presión interna de la caldera leyendo el manómetro (5).

B) Para predisponer el funcionamiento de la plancha presionar el apropiado pulsador (6); de esta forma se encenderá la lamparita que ilumina el vidrio-nivel (8). El vapor salirá simplemente presionando el pulsador montado sobre la plancha.

Es posible regular la cantidad de vapor operando en el cuadro de regulación (3).

## **OPERACIONES QUE SE DEBEN EFECTUAR AL FINAL DEL TRABAJO**

Cuando se quiere apagar la máquina es suficiente desconectar el interruptor general (7) y el interruptor de conexión de la plancha (6). Es aconsejable aflojar también el tapon de seguridad (1) para evitar que la máquina se quede inutilmente en presión (más es necesario acordarse de volver a enroscar el tapón cuando se volverá a utilizar la máquina).

## **IMPORTANTE**

No abran por ninguna razón el tapón de seguridad (1) y el tapa de vaciamiento (11) cuando la caldera está en presión. Si se desea efectuar el llenado de agua es necesario apagar la máquina y desenroscar ligeramente el tapón para descargar el vapor. Utilizando la plancha, descargar el vapor; cuando el manómetro (5) indica 1 bar aproximadamente, aflojar apenas el tapon (1) hasta que no se agote la presión. De esta forma es posible efectuar el llenado de agua sin correr ningún riesgo. No abandonen nunca el aparato alimentado; en este caso, apaguen tanto la caldera como la plancha.

## **MANUTENCION Y CONTROL**

- Tapón de seguridad (1): controlar periódicamente que el agujerito en el lado esté libre de incrustaciones porque debe permitir que salga el vapor en caso de funcionamiento anómalo de la máquina.

- Tubos vapor y cables eléctricos: controlar periódicamente el estado de conservación del equipo eléctrico y neumático, reemplazando, si fuera necesario, las partes dañadas.

- Caldera: evacuar periódicamente el agua contenida en la caldera para eliminar los depósitos calcáreos; para llevar a cabo correctamente esta operación, es aconsejable que la máquina esté parada el líquido contenido frío (manómetro (5) que indica vapor cero), para evitar quemaduras.

Abrir la tapa de descarga (11) para remover eventuales depósitos. Una vez terminada la operación cerrar atentamente la tapa (11).



## AVARIA EN LA MAQUINA

**CUIDADO!** Caso se localicen malfuncionamientos, apaguen inmediatamente el aparato y contacten el centro de asistencia, muestren este manual de uso al operador encargado de efectuar la reparación eventual.

A continuación están indicados algunos ejemplos de averías localizables y los relativos remedios.

### EL VAPOR NO SALE DE LA PLANCHA AUN CUANDO LA CALDERA ESTA EN PRESION

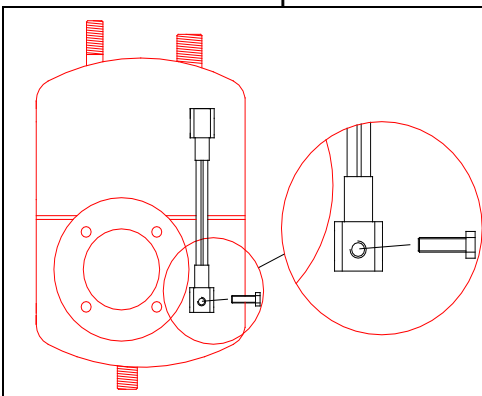
- A) Interruptor de conexión plancha desconectado:
  - Presionar el interruptor (6).
- B) Regulador de vapor (3) cerrado:
  - Desenroscar hacia la izquierda dicho regulador.
- C) Cable plancha dañado:
  - Substituir el cable controlando las conexiones sobre los bornes.
- D) Bobina electroválvula quemada (2):
  - Substituir la bobina y controlar el funcionamiento de la válvula.
- E) Pulsador plancha defectuoso:
  - Substituir el pulsador controlando las conexiones.

### LA CALDERA NO ESTE EN PRESION TAMBIEN CON EL INTERRUPTOR GENERAL (7) CONECTADO

- A) La caldera se ha quedado sin agua:
  - Apagar la máquina y asegurarse que no haya presión, desenroscar el tapón y efectuar el llenado.
- B) Resistencia quemada o no funciona correctamente:
  - Controlar la resistencia y eventualmente sustituirla.
- C) Presostato no funciona correctamente:
  - Controlar el tubo del presostato que tiene que estar perfectamente libre, y eventualmente sustituirlo.

### SALE VAPOR POR EL TAPON DE SEGURIDAD

- A) Empaquetadura tapón endurecida o rajada:
  - Substituir la empaquetadura.
- B) Presión demasiado alta:
  - Controlar el presostato y el termostato de seguridad (es aconsejable dirigirse a un centro especializado).
- C) Tapon de seguridad dañado:
  - Debido a la importancia de este elemento es aconsejable sustituirlo sin dudar alguna.

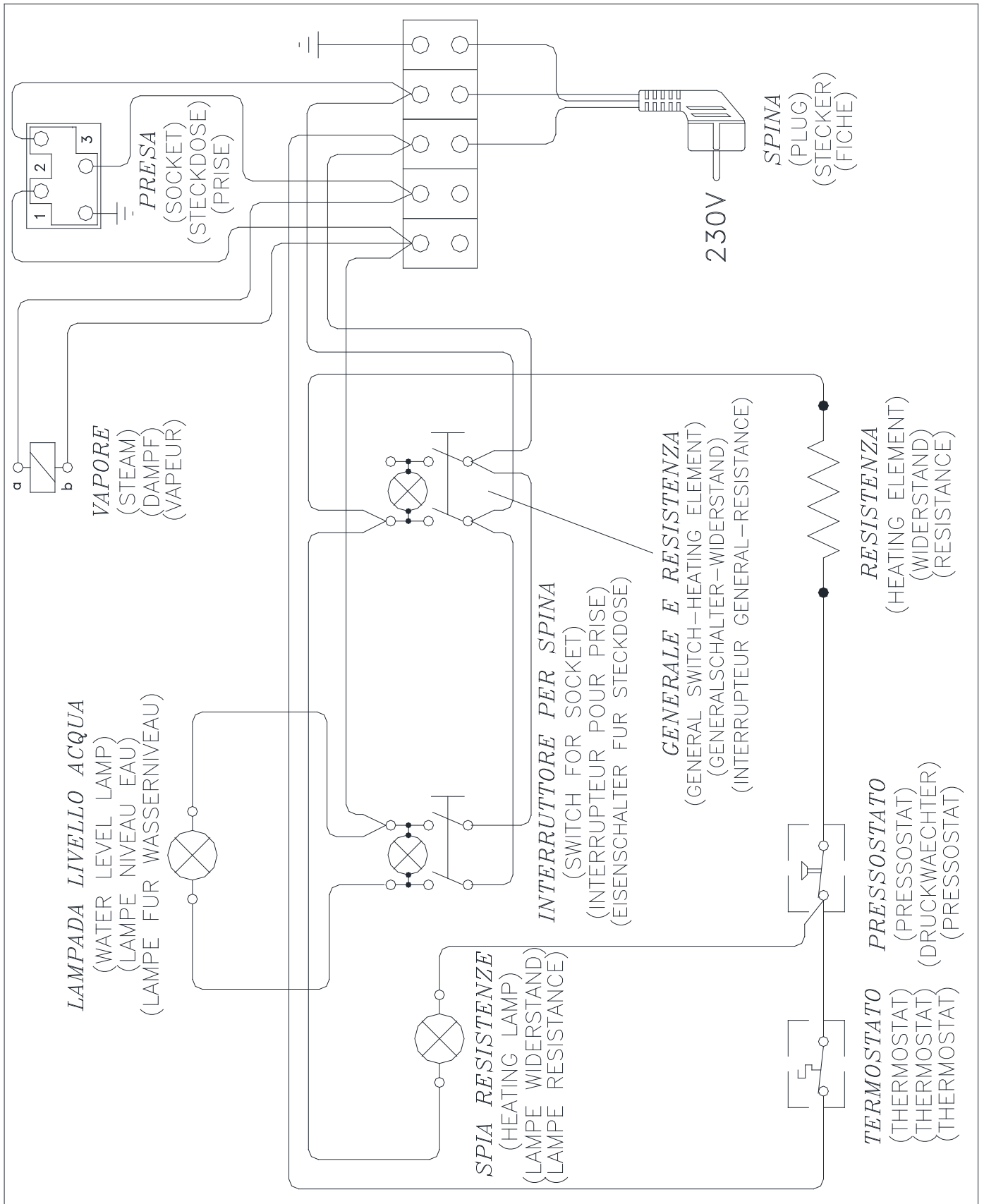


**En caso de fallo de vidrio de nivel, descalcificar la conexión (que se encuentra en la base del nivel) destornillando el tornillo como se muestra en la figura.**

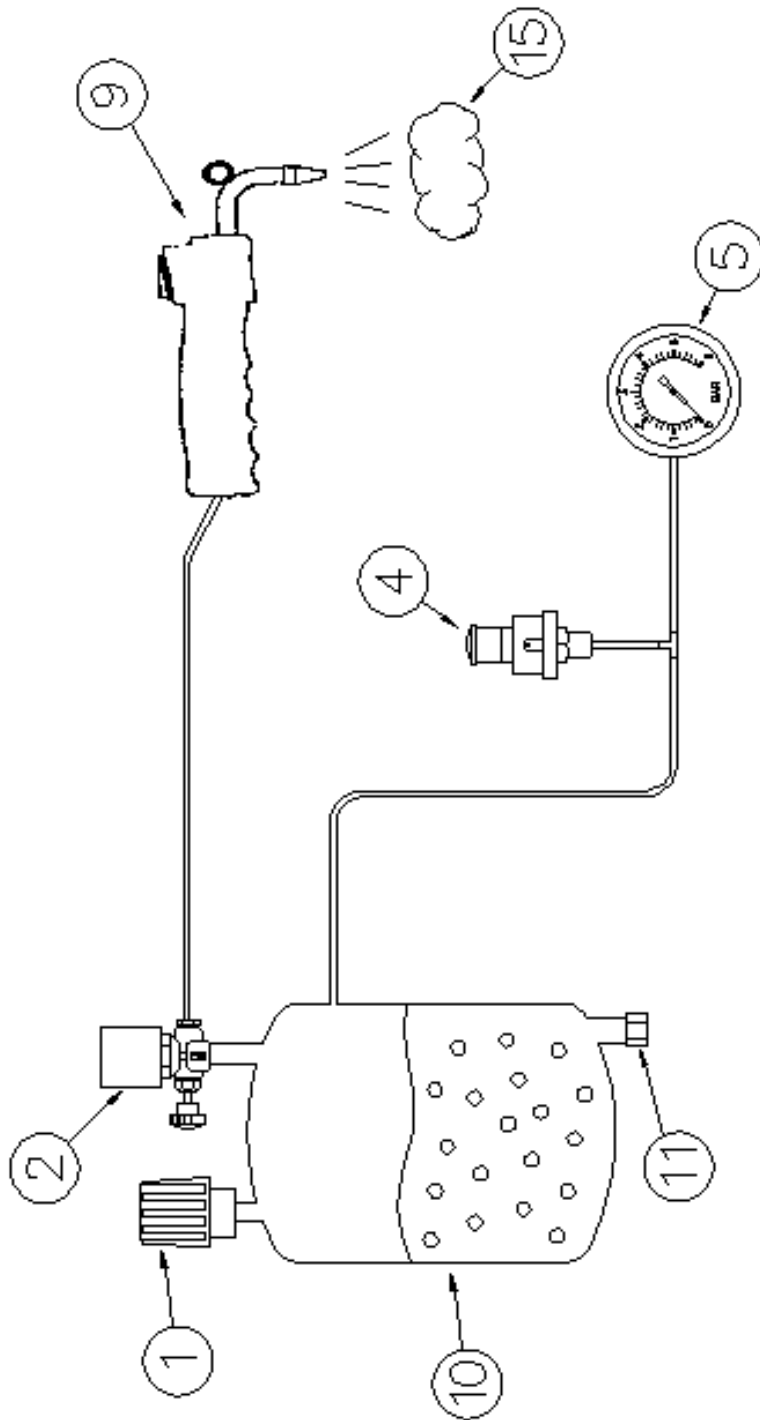
## NOTA

En fase de consultación de la vista estallada, se recuerda que el código anagràfico se obtiene buscando el número de referencia (situado al lado del componente dibujado) consultando la columna "NR. LEG." de la tabla.

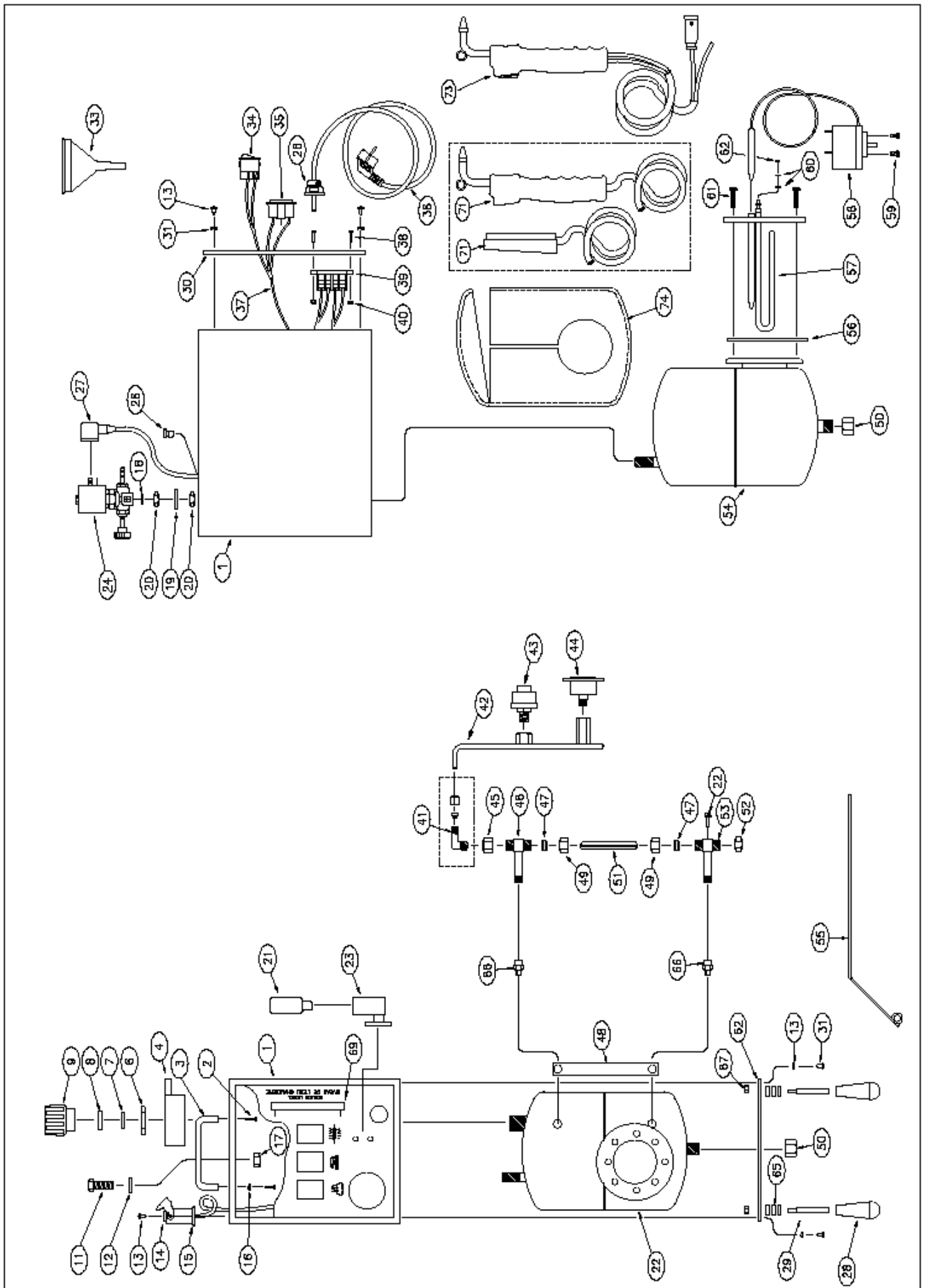
La pistola es un accesorio, después no es en garantía.



## IMPIANTO IDRAULICO



1	VALVOLA DI SICUREZZA	SAFETY VALVE	VALVE DE SECURITE	SICHERHEITSTOPSEL	VALVULA DE SEGURIDAD
2	ELETTROVALVOLA	SOLENOID VALVE	ELECTROVANNE	ELEKTROVENTIL	ELECTROVALVULA
4	PRESSOSTATO	PRESSOSTAT	PRESSOSTAT	DRUCKWACHTER	PRESSOSTATO
5	MANOMETRO	MANOMETER	MANOMETER	MANOMETER	MANOMETRO
9	PISTOLA	GUN	PISTOLET	GEWEHR	ARMA
10	CALDAIA	BOILER	CHAUDIERE	KESSEL	CALDERA
11	SCARICO	DRAIN	DECHARGE	AUSGANG	DESCARGA
15	USCITA VAPORE	STEAM OUTLET	SORTIE VAPEUR	DAMPFAUSGANG	SALIDA VAPOR



74	RIVESTIMENTO	1	0638
73	PISTOLA CON BECCUCCIO + PULSANTE	1	M90
72	PEDALE	1	1645
71	PISTOLA CON BECCUCCIO	1	M90 1
69	LASTRA VETRO FLOAT 135x30	1	0543
67	DADO ESAGONALE M8 ZINCATO	8	2610
66	ALLUNGO 1/8"	2	1683
65	RONDELLA D.8x17 UNI 6592-69	12	0762
62	BASE M202SV5	1	5539
61	VITE 8X16 TE BORDATA SOTTOTESTA 8.8	8	5408
60	RONDELLA ø4 OTTONE	4	0869
59	VITE TC T+ M4x8 UNI 7687 ZINCATA	4	0528
58	TERMOSTATO TU-F T.F170 SI C900	1	0396
57	RESISTENZA 8 FORI 1700W	1	5435
56	GUARNIZIONE 8 FORI TEFLON	1	5539
55	ANTENNA PIEGATA GL	1	0193
54	CALDAIA	1	5400
53	NIPPLE LIVELLO GL CON FORO	1	0589
52	CALOTTA 3/8"	1	0163
51	VETRO LIVELLO PYD10 L=130	1	0162
50	CALOTTA 1/2"	1	0988
49	DADO GIRELLO 3/8"	2	0164
48	RINFORZO LIVELLO	1	5582
47	OGIVA TEFLON	2	5573
46	NIPPLE LIVELLO GL	1	0150
45	MANICOTTO RIDUZIONE 1/8" - 3/8"	1	3167
44	MANOMETRO 6BAR	1	0210
43	PRESSOSTATO 4BAR	1	5575
42	TUBO PRESSOSTATI GL	1	0770
41	RACCORDO L MASCHIO 6 1/8	1	0252
40	DADO ESAGONALE M3 OTTONE	2	0541
39	MORSETTIERA PA/220 6 POSTI	1	0405
38	VITE TC T+ M3x25 UNI 7687 ZINCATA	2	0380
37	IMPIANTO ELETTRICO M202S	1	0065
36	CAVO CON SPINA	1	0129
35	SEGNALATORE VERDE 220V	1	0127
34	BIPOLARE CON SPIA 15A VERDE	1	0538
33	IMBUTO MOPLEM 8cm	1	0048
31	VITE AUTOFIL. 3,9x13	13	0139
30	SERIGRAFIA GL	1	2159

29	PIEDINO GL ESAGONALE	4	2826
28	POMELLO A PRESSIONE MANIGLIA	4	0328
27	CONNETTORE PER ELETTOVALVOLA	1	0217
26	PRESSOCAVO SKINTOP ST9	2	0562
24	ELETTOVALVOLVA 230V 50HZ	1	0534
23	PORTA LAMPADA	1	0808
22	CALDAIA GL5 COMPLETA	1	5400
21	LAMPADA TUBOLARE	1	0809
20	GHIERA 1/4	2	0223
19	RONDELLA 12x24x3 IN GOMMA	1	0108
18	FILTRO DA ø 1/4	1	1359
17	DADO ESAGONALE M10 UNI5588-65 ZINCATO	1	0212
16	VITE M6X10	1	0800
15	CUSTODIA FISSA DIRITTA	1	0563
14	FRUTTO PRESA LIME	1	0571
13	RONDELLA DENTELLATA ø4	11	0119
12	RONDELLA DENTELLATA ø10	2	0546
11	SUPPORTO ANTENNA NICHELATO	1	0378
9	TAPPO 3/4 VALVOLA GIREVOLE	1	6199
8	GUARNIZIONE TAPPO IN SILICONE	1	0105
7	RONDELLA TEFLON 252X10X1	1	0106
6	DADO TORNITO ø36	1	0148
4	IMBUTO GL3/5 PER TRAVASO	1	0551
3	MANIGLIA MBD P.108,54 NERA	1	0151
2	VITE TC T+ M6X10 UNI 7687 ZINCATA	2	1644
1	MOBILETT GL BIANCO	1	4278
N°	DESCRIZIONE	Q.ta	COD.

